

מבחן מפמ"ר - כיתות ז'

טור ב'

בהצלחה!

משך המבחן 90 דקות.

שם התלמיד: _____
בי"ס: _____
יישוב: _____

3 נק' 1. ארבעה ילדים צעדו לאורכו של חדר מקצה אל קצה. הם ספרו את מספר הצעדים שכל אחד צעד. הטבלה שלפניכם מראה את מספר הצעדים של ארבעת הילדים:

שם	מספר הצעדים
סער	10
עינת	8
חנה	9
קובי	7

של מי מהילדים הצעד הקצר ביותר? נמקו.

- א. סער ב. עינת ג. חנה ד. קובי

2 נק' 2. חשבו את ערך הביטוי $9x - 5$ עבור $x = 2$

התשובה: _____

2 נק' 3. איזה מהביטויים הבאים הוא שווה ערך לביטוי $m + m + m + m$

- א. $m + 3$ ב. $3m + 1$ ג. $4m$ ד. $4 + m$

2 נק' 4. איזה מהביטויים הבאים הוא שווה ערך לביטוי $a + 2b + 2c$

- א. $\frac{4a + 4b + 4c}{2}$ ב. $2(a + b + c)$ ג. $2(a + b) + 2c$ ד. $a + 2(b + c)$

משרד החינוך
המזכירות הפדגוגית – אשכול מדעים
הפיקוח על הוראת המתמטיקה

5. לקראת טקס בית ספרי נכנסו תלמידי בית הספר לאולם הספורט. תחילה נכנסו **90** תלמידים ביחד. לאחר מכן החליט המנהל להכניס לאולם בכל דקה מספר קבוע של תלמידים. בטבלה מרוכזים חלק מהנתונים.

מס' דקות שעברו	0	1	2	3	4	5
מספר התלמידים שהיו באולם	90	96	102	108		

- א. השלימו בטבלה את מספר התלמידים שהיו באולם: א. כעבור **4** דקות ב. כעבור **5** דקות. 2 נק'
- ב. כמה תלמידים היו באולם כעבור **7** דקות? 1 נק'
- ג. כמה תלמידים היו באולם כעבור **n** דקות? 2 נק'
- ד. כעבור כמה דקות היו באולם **162** תלמידים? 1 נק'

6. בקופת מוזיאון המדע היו **15** חבילות של כרטיסי כניסה. בכל חבילה **30** כרטיסים. מחיר כל כרטיס **12.40** שקלים. רכז השכבה רכש עבור תלמידי כיתה ז' מבית הספר "חן" $\frac{1}{3}$ ממספר הכרטיסים אשר בקופה.

- א. כמה כרטיסים רכש רכז השכבה? 2 נק'
- ב. רכז השכבה נתן לקופאי סכום כולל של **2,000** שקלים עבור הכרטיסים. כמה עודף קיבל רכז השכבה? הציגו את דרך הפתרון. 2 נק'

משרד החינוך
המזכירות הפדגוגית – אשכול מדעים
הפיקוח על הוראת המתמטיקה

12 נק'

7. פתרו את המשוואות הבאות והציגו את דרך הפתרון.

<p>א. $3x + 4x + 10 = -4$</p>	<p>ב. $6y + 2(y - 4) = 8$</p>	<p>ג. $5b - (1 - b) = 4b$</p>
--	--	--

8. א. מצאו את ערכו של x במשוואה הבאה: $\frac{x}{3} = 8$

1 נק'

$x = \underline{\hspace{2cm}}$

ב. נתונה המשוואה: $\frac{m-4}{3} = 8$

2 נק'

א. הסבירו כיצד אפשר לקבוע את ערכו של m בעזרת סעיף א', מבלי לפתור את המשוואה.

א. מהו ערכו של m ? _____

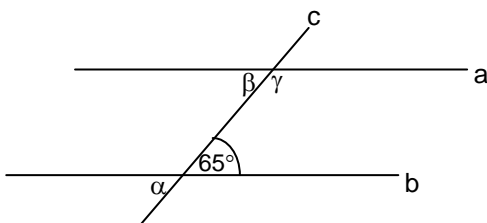
9. נתונה המשוואה: $x^2 = x + 6$

א. האם -3 הוא אחד הפתרונות של המשוואה? נמקו.

2 נק'

ב. האם -2 הוא אחד הפתרונות של המשוואה? נמקו.

2 נק'



10. $a \parallel b$, הישר c הוא הישר החותך.

רשמו את הגודל של כל אחת מהזוויות הבאות ונמקו.

א. $\alpha = \underline{\hspace{2cm}}$ כי _____

2 נק'

ב. $\beta = \underline{\hspace{2cm}}$ כי _____

2 נק'

ג. $\gamma = \underline{\hspace{2cm}}$ כי _____

2 נק'

11. בשבוע מסוים, בתקופת החורף, העמיד ניצן בחצר חבית ריקה לאיסוף מי הגשמים כדי למדוד את כמות הגשמים שירדה באותו השבוע. ניצן ריכז בטבלה את הכמות של מי הגשמים שהתווספה לחבית בכל יום:

מספר הימים	כעבור יום	כעבור יומיים	כעבור 3 ימים	כעבור 4 ימים
החלק של החבית שהתווסף	$\frac{1}{4}$ מהחבית	$\frac{2}{5}$ מהחבית	$\frac{3}{10}$ מהחבית	

2 נק' א. איזה חלק מהחבית נשאר ריק כעבור 3 ימים?

2 נק' ב. ידוע שביום הרביעי התווספו לחבית 4 ליטרים מי גשמים ואז החבית התמלאה. כמה ליטרים מי גשמים התמלאו בחבית במשך ארבעת הימים? הציגו את דרך הפתרון.

12. נתון מלבן. אורך אחת מצלעותיו של המלבן 6 ס"מ והיקפו 26 ס"מ.

2 נק' א. חשבו את האורך של הצלע הסמוכה לצלע הנתונה. הציגו את דרך הפתרון.

2 נק' ב. חשבו את שטחו של המלבן.

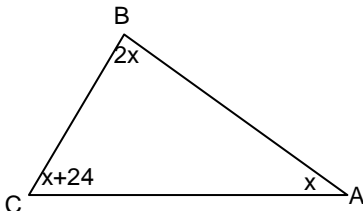
סמ"ר _____

13. לפניכם שרטוט גרף של פונקציה f .

בטבלה שלפניכם מספר היגדים. עבור כל היגד הקיפו בעיגול אם הוא נכון או לא נכון.

היגד	הקיפו נכון / לא נכון	
א. הנקודה $(1,5)$ נמצאת על גרף הפונקציה	נכון / לא נכון	1 נק'
ב. הנקודה $(7,1)$ נמצאת על גרף הפונקציה	נכון / לא נכון	1 נק'
ג. עבור ערכי x שבין 2 ל- 5 קצב ההשתנות של הפונקציה הוא קבוע	נכון / לא נכון	1 נק'
ד. עבור ערכי x שבין 5 ל- 7 הפונקציה יורדת	נכון / לא נכון	1 נק'
ה. עבור ערכי x שבין 0 ל- 2 הפונקציה עולה	נכון / לא נכון	1 נק'
ו. עבור ערכי x שבין -3 ל- 0 קצב ההשתנות של הפונקציה הוא קבוע	נכון / לא נכון	1 נק'
ז. $f(2) = f(-2)$	נכון / לא נכון	1 נק'

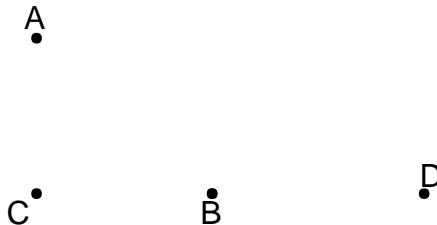
14. חשבו את גודל הזוויות במשולש ABC (גודל הזוויות הוא במעלות) 5 נק'
הציגו את דרך הפתרון.



תשובה: $\sphericalangle A = \underline{\hspace{2cm}}$, $\sphericalangle B = \underline{\hspace{2cm}}$, $\sphericalangle C = \underline{\hspace{2cm}}$

15. במערכת הצירים משורטט משולש ABC.

2 נק' א. שרטטו באותה מערכת צירים משולש החופף למשולש ABC כאשר הנקודה $D(5,1)$ היא אחת מקדקודי המשולש שיש עליכם לשרטט. הקדקודים הנוספים של המשולש הם E ו-F.



4 נק' ב. רשמו את שיעורי הקדקודים E ו-F של המשולש ששרטטתם:

$F(_, _)$ $E(_, _)$

12 נק' 16. פתרו את התרגילים הבאים, הציגו את דרך הפתרון.

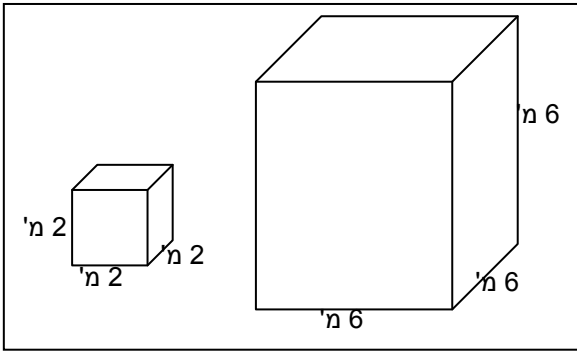
$-3^2 + 36 : (-6) - (2^3 - 12) =$ ג.	$\frac{-6-2}{3 \cdot 2 + 5 \cdot 2} =$ ב.	$-18 : (-5 + 3) =$ א.
--------------------------------------	---	-----------------------

17. גיל רוצה לשכור שתי מכולות שגובהן ביחד הוא 8 מטרים.

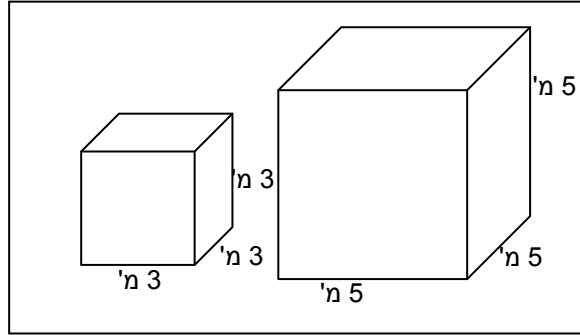
4 נק'

לפניכם שתי אפשרויות של מכולות שצורתן קובייה, אותן יכול גיל לשכור.

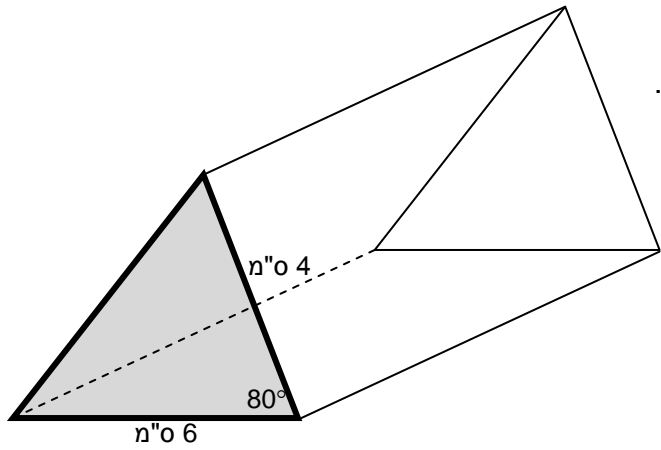
אפשרות ב'



אפשרות א'



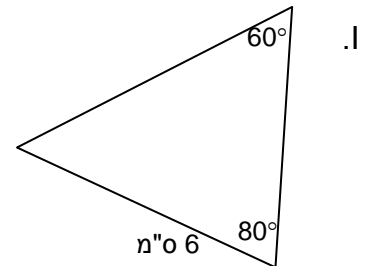
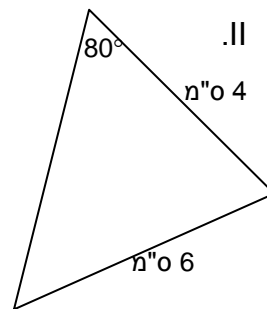
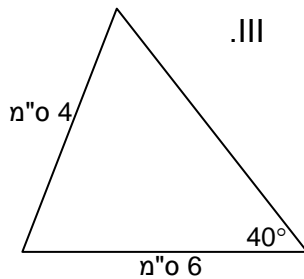
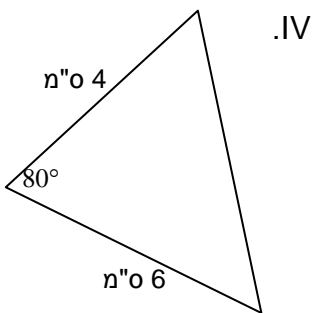
התשלום לשכירות הוא לפי נפח האחסון במכולות.
איזו מהאפשרויות יקרה יותר לשכירות? נמקו.



18. לפניכם אריזה של חבילת עוגיות כפי שרואים בשרטוט.

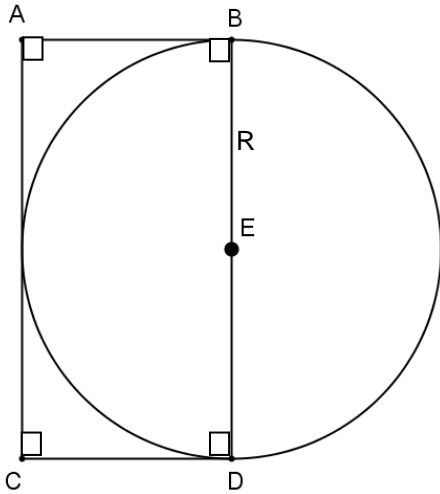
3 נק'

הכינו מדבקה בצורת משולש החופף לפאה שצבועה באפור, ועליה רשמו את שם החברה. איזו מהמדבקות I - IV היא המדבקה המתאימה? נמקו את בחירתכם באמצעות משפט חפיפה מתאים.



משרד החינוך
המזכירות הפדגוגית – אשכול מדעים
הפיקוח על הוראת המתמטיקה

19. נתון מעגל שמרכזו E. המעגל משיק לשלוש מצלעות המלבן



ABDC (ראו שרטוט)

R הוא רדיוס המעגל.

היקף המעגל 40π ס"מ.

א. מצאו את אורך הרדיוס של המעגל.

2 נק'

ב. מה היקף המלבן? סמנו את התשובה הנכונה:

1 נק'

א. 40 ס"מ ב. 80 ס"מ ג. 120 ס"מ ד. 160 ס"מ

20. למסיבה הוזמנו 16 ילדים. תוכנן לחלק לכל ילד אותו מספר של מדבקות.

x מייצג את סך כל המדבקות שתכננו לחלק במסיבה.

א. איזה מהביטויים הבאים מייצג את מספר המדבקות שתוכנן לחלק לכל ילד?

2 נק'

א. $\frac{x}{16}$ ב. $x - 16$ ג. $\frac{16}{x}$ ד. $16x$

ב. ידוע שלמסיבה הגיעו 20 ילדים ולכן כל ילד קיבל 3 מדבקות פחות מהמתוכנן.

2 נק'

איזו מהמשוואות הבאות מתאימה לחישוב x (מספר המדבקות שחולקו במסיבה)?

א. $x - 16 = x - 20 + 3$

ב. $16x = 20x + 3$

ג. $\frac{16}{x} = \frac{20}{x} + 3$

ד. $\frac{x}{16} = \frac{x}{20} + 3$

ג. אולגה התבקשה למצוא את כמות המדבקות שקיבל כל ילד שהגיע למסיבה.

4 נק'

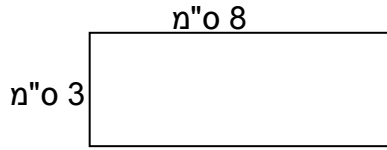
אולגה רשמה: m מייצג את מספר המדבקות שקיבל כל ילד.

כתבו (באמצעות m) משוואה מתאימה ומצאו את כמות המדבקות שקיבל כל ילד מבין

20 הילדים שהגיעו למסיבה?

הציגו את דרך הפתרון.

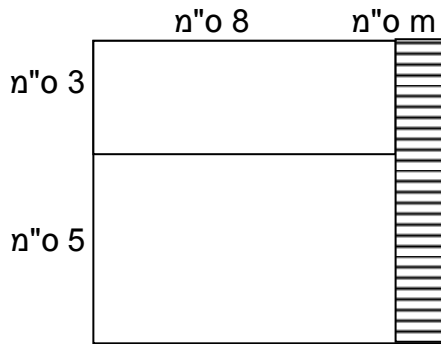
בנוס



1. לפניכם מלבן שמידותיו 8 מ"מ ו- 3 מ"מ.

הגדילו את הצלע הארוכה של המלבן ב- 5 מ"מ ואת הצלע הקצרה ב- 5 מ"מ. התקבל מלבן חדש (ראו שרטוט).

שטח המלבן החדש גדול ב- 48 סמ"ר משטח המלבן הנתון.



2 נק' א. מה האורך של m? הציגו את דרך הפתרון.

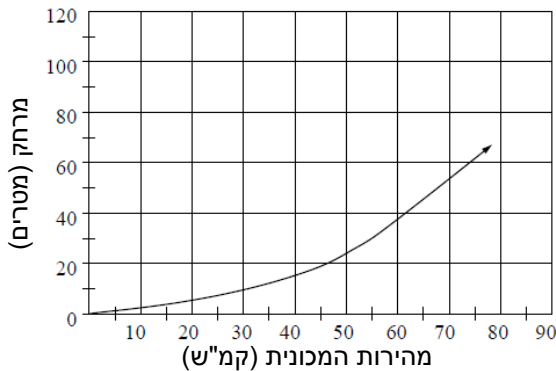
3 נק' ב. מה שטח המלבן המקווקו?

2. נהג נוסע במכונית ומתכנן לעצור. המהירות שבה המכונית נוסעת משפיעה על המרחק שהיא

ממשיכה לנסוע מרגע הלחיצה על הבלמים ועד לעצירה המוחלטת של המכונית.

הגרף שלפניכם מתאר את המרחק (במטרים) שעוברת המכונית מרגע הלחיצה על הבלמים ועד

לעצירה מוחלטת כפונקציה של מהירות הנסיעה (בקמ"ש).



3 נק' א. ידוע שהמכונית נסעה 10 מטרים מרגע הלחיצה על הבלמים ועד לעצירה מוחלטת.

באיזה מהירות נסעה המכונית?

המהירות: _____ קמ"ש.

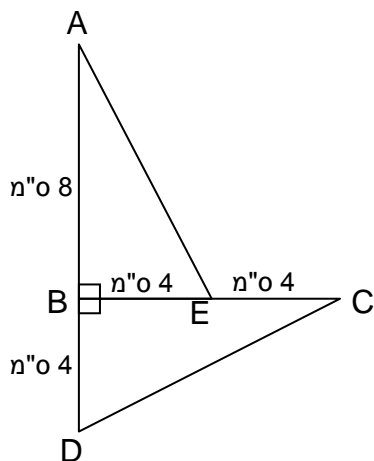
2 נק' ב. איזה מרחק (בערך) תעבור המכונית מרגע הלחיצה על הבלמים ועד לעצירה המוחלטת

אם מהירות הנסיעה של המכונית הוא 85 קמ"ש?

המרחק: כ _____ מטרים.

למורה המלמד/ת:

שאלה חלופית לשאלה 18 (אם למדו רק חפיפה של משולשים ישרי זווית)



בשרטוט שלפניכם $BC \perp AD$

חלק מהמידות של אורכי הצלעות במשולשים

רשומים על גבי השרטוט.

הסבירו מדוע המשולשים ABE ו- CBD חופפים.